

3396-3397

TYPHOON 2" & 3"

"Typhoon" is a disk filter suitable for filtration of sand and organic particles.

1. Construction

"Typhoon" is manufactured from raw materials that make the filter durable to time, solar radiation and chemicals which are used in today's agriculture, providing a light but sturdy construction. (body PA, cartridge-disks PPC, clamp INOX).



The filter has 1 inlet and 2 alternative outlets pending on requirement. Available with male read 2" - 3" (SSS) or VICTAULIC Φ63-2", Φ90-3" (VVS) for battery systems.

In circumstances where the flow rate does not exceed the potential of the filter but the water has a high concentration of organic - inorganic particles and the intervals between clearing stages is too often, then a parallel connection of two or more filters "Typhoon" is an easy and economic solution to the problem.

ADJUSTABLE HYDRO-CYCLONIC DISK FILTER ΦΙΛΤΡΟ ΔΙΣΚΩΝ

ΡΥΘΜΙΖΟΜΕΝΟΥ ΥΔΡΟΚΥΚΛΩΝΙΣΜΟΥ

Το "Typhoon" είναι φίλτρο δίσκων κατάλληλο για φιλτράρισμα άμμου και οργανικών σωματιδίων.

1. Κατασκευή

Είναι κατασκευασμένο από πρώτης ποιότητας υλικά που εξασφαλίζουν αντοχή στο χρόνο, στην ηλιακή ακτινοβολία και σε λιπάσματα που χρησιμοποιούνται στην σύγχρονη γεωργία, παρέχοντας παράλληλα ανθεκτική και ελαφριά κατασκευή. (σώμα PA, στέλεχος-δίσκοι PPC, σφυγκτήρας INOX).

2. Specifications - Χαρακτηριστικά

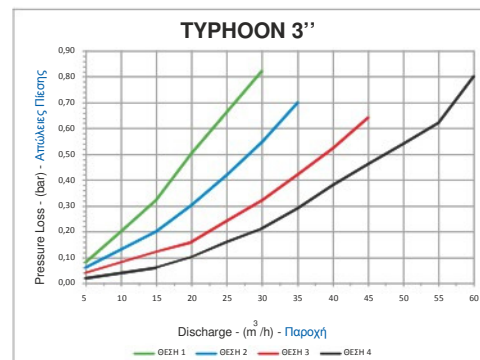
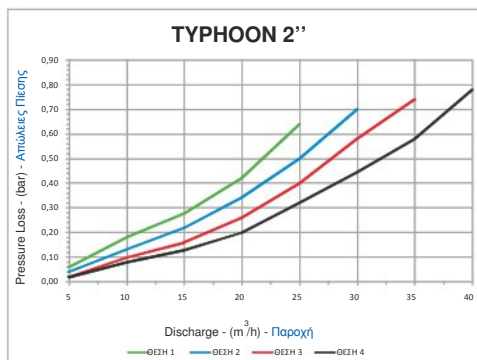
Working pressure - 10 Atm.(ISO 9912) - Πίεση λειτουργίας

CODE ΚΩΔΙΚΟΣ	Inlet/outlet Είσοδος/έξοδος	Disk surface Επιφάνεια δίσκων cm ²	mesh	micron	Cartridge Colour Χρώμα στελέχους	Discharge (m ³ /h) Παροχή			
						Ring position - Θέση στεφάνης			
3396/0126	2"	817	120	125	Red-Κόκκινο	5 - 18	18 - 24	24 - 30	30 - 35
3396/0156	2"	817	155	100	Yellow-Κίτρινο	5 - 17	17 - 23	23 - 28	28 - 33
3396/0128	3"	1755	120	125	Red-Κόκκινο	10 - 19	19 - 28	28 - 40	40 - 52
3396/0158	3"	1755	155	100	Yellow-Κίτρινο	10 - 18	18 - 27	27 - 38	38 - 50

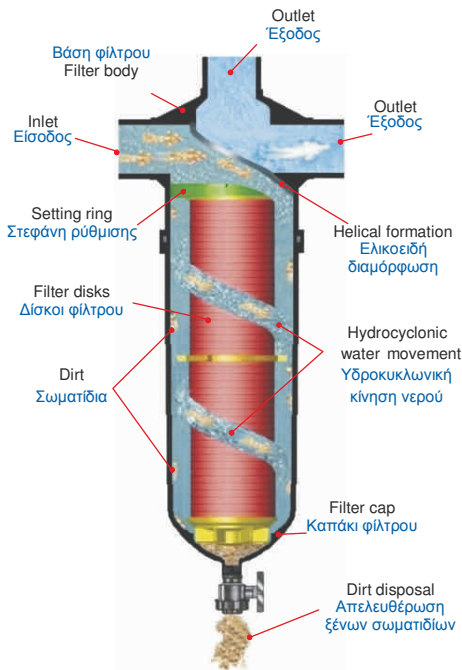
Έχει 1 είσοδο και 2 εναλλακτικές εξόδους. Διατίθεται με αρσενικά σπειρώματα 2" ή 3" (SSS) ή με άκρα σύνδεσης VICTAULIC Φ63-2" ή Φ90-3" (VVS) για συστοιχίες φίλτρων.

Σε περιπτώσεις όπου η ποσότητα του νερού δεν ξεπερνά τις δυνατότητες του φίλτρου αλλά είναι πολύ επιβαρυνμένο ώστε το χρονικό διάστημα μεταξύ καθαρισμάτων του φίλτρου να γίνεται πολύ μικρό, η παράλληλη σύνδεση δύο ή και περισσότερων φίλτρων "Typhoon" είναι η πιο εύκολη και οικονομική αντιμετώπιση του προβλήματος.

PRESSURE LOSS DIAGRAMS - ΔΙΑΓΡΑΜΜΑΤΑ ΑΠΩΛΕΙΩΝ ΠΙΕΣΗΣ



4. Operation-Λειτουργία



“TYPHOON” has an effective filtration at a wide range of flow rates without problems, due to an innovating water velocity regulator, which allows the filter to achieve efficient hydrocyclonism regardless of flow.

As the water enters the filter it follows the course of the internal helical formation resulting in the circular motion of water within the filter continuing thru the disk cartridge. The continual circular movement of water-hydrocyclonism forces the removal of inorganic particles and sand from the disk cartridge thus allowing for an increased and more effective filtering surface.

Το “TYPHOON” μπορεί να φιλτράρει απόλυτα σε ένα μεγάλο εύρος παροχών χωρίς κανένα απολύτως πρόβλημα, και αυτό γιατί διαθέτει ένα πρωτοποριακό σύστημα ελέγχου της ταχύτητας του νερού, που το καθιστά ικανό να κάνει υδροκυκλωνισμό ανεξάρτητα από την παροχή.

Καθώς το νερό εισέρχεται μέσα στο φίλτρο αναγκάζεται να ακολουθήσει την διαδρομή της ελικοειδούς διαμόρφωσης με αποτέλεσμα την δημιουργία μιας περιστροφικής κίνησης του νερού μέσα στο σώμα του φίλτρου η οποία συνεχίζεται και μέσα στο χώρο που βρίσκεται το στέλεχος των δίσκων. Η περιστροφή αυτή έχει σαν αποτέλεσμα τον υδροκυκλωνισμό του νερού, αναγκάζοντας σε απομάκρυνση των βαρύτερων σωματιδίων από το στέλεχος του φίλτρου, επιτρέποντας έτσι μεγαλύτερη καθαρή επιφάνεια φιλτραρίσματος.

Cleaning is achieved when the pressure differential is close to 1,0 - 1,2 bar. Filter is equipped with two bases for manometers.

For proper operation and life-span it is best the filter to be maintained according to manufacturer recommendations.

Είναι καλό για την σωστή λειτουργία και διάρκεια ζωής του φίλτρου να συντηρείται σύμφωνα με τις υποδείξεις του κατασκευαστή.

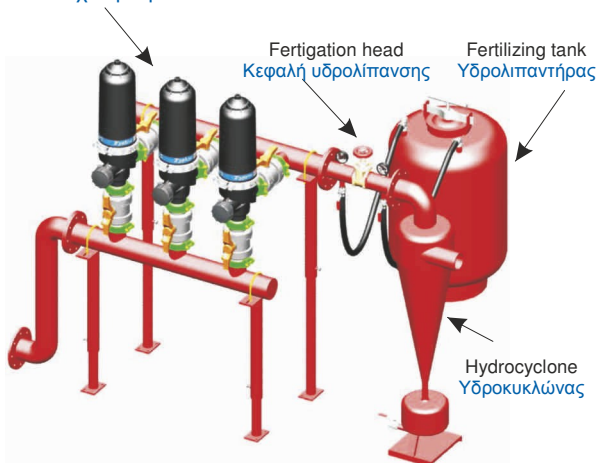
BATTERIES - ΣΥΣΤΟΙΧΙΕΣ ΦΙΛΤΡΩΝ

IRRIGATION SYSTEM - ΚΕΦΑΛΗ ΑΡΔΕΥΤΙΚΟΥ ΣΥΓΚΡΟΤΗΜΑΤΟΣ

To deal with flow rates greater than 50 m³/h it is recommended to use a filtration system (battery) with “TYPHOON” filters 2” or 3”.

Για την αντιμετώπιση παροχών μεγαλύτερων των 50 m³/h προτείνεται η εγκατάσταση και η χρήση συστημάτων φιλτραρίσματος (συστοιχία - μπαταρία), με υδροκυκλωνικά φίλτρα “TYPHOON” 2” ή 3”.

Battery of “TYPHOON” filters
Συστοιχία φίλτρων “TYPHOON”



Batteries can process large quantities of water and can be easily connected with other equipment for the formation of a complete irrigation system according to individual field requirements.

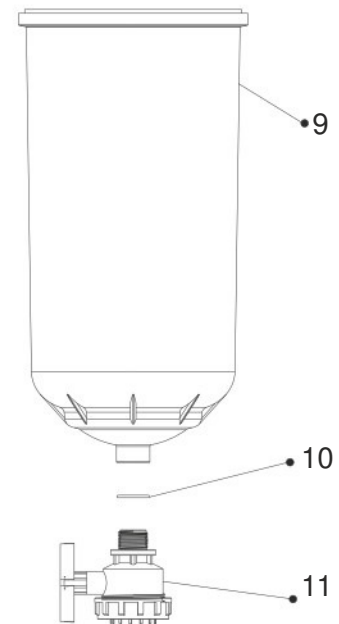
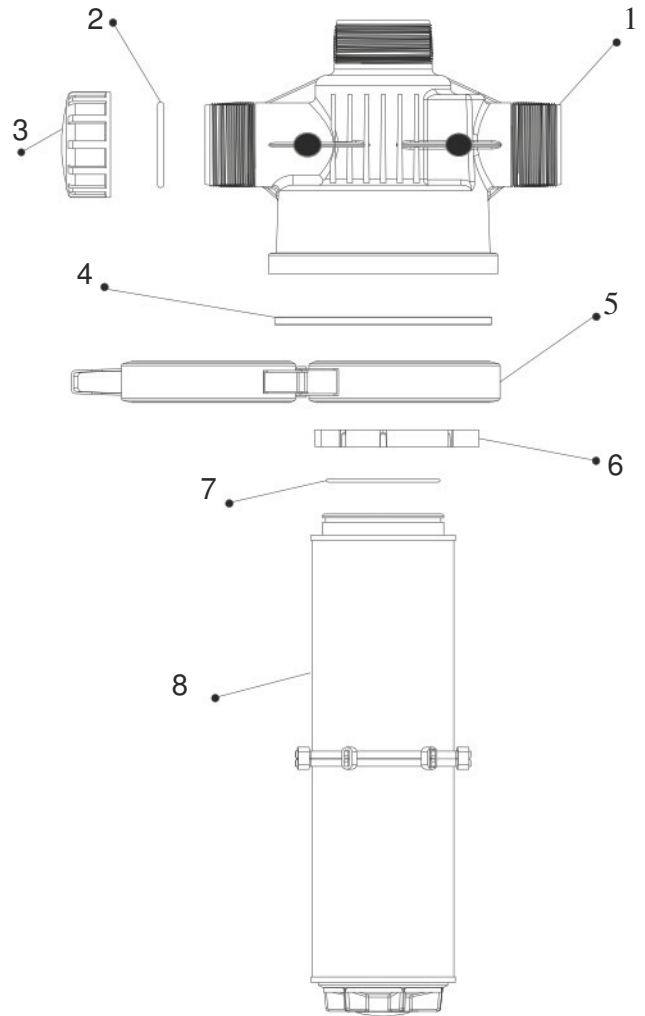
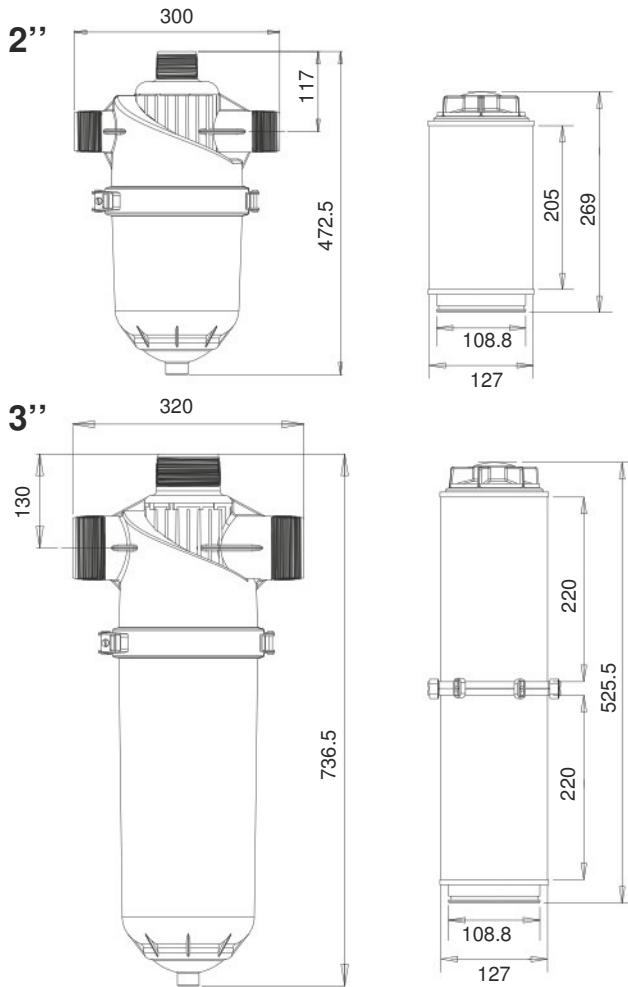
Η συστοιχία μπορεί να επεξεργαστεί μεγάλες ποσότητες νερού και να συνδεθεί και με άλλα εξαρτήματα για την δημιουργία ενός ολοκληρωμένου αρδευτικού συγκροτήματος ανάλογα με την εκάστοτε περίπτωση.

Mesh	Number of filters - Αριθμός φίλτρων							
	2X2”	3X2”	4X2”	5X2”	2X3”	3X3”	4X3”	5X3”
	Flow rate -(m ³ /h) - Παροχή							
120	65	100	130	165	100	150	200	250
155	60	90	120	150	90	135	180	220

3396-3397

TYPHOON 2" & 3"

Dimensions- (mm) - Διαστάσεις



SPARE PARTS - ΠΙΝΑΚΑΣ ΕΞΑΡΤΗΜΑΤΩΝ TYPHOON 2" & 3"

No	Code/Κωδ.	DESCRIPTION - ΠΕΡΙΓΡΑΦΗ
1	2396/0006	Filter body - "TYPHOON" SSS 2" - Σώμα φίλτρου
	2396/0008	Filter body - "TYPHOON" SSS 3" - Σώμα φίλτρου
	2397/0006	Filter body - "TYPHOON" VVS 2" - Σώμα φίλτρου
	2397/0008	Filter body - "TYPHOON" VVS 3" - Σώμα φίλτρου
2	1600/3361	O-ring female plug - 2" - O-ρίνγκ τάπας Θηλ.
	1600/3363	O-ring female plug - 3" - O-ρίνγκ τάπας Θηλ.
3	3361/1006	Female plug - 2" - Τάπα θηλυκή
	3361/1008	Female plug - 3" - Τάπα θηλυκή
4	1200/0005	Rubber ring - 2" & 3" - Ελαστικός δακτύλιος στεγανότητας
5	1206/0023	Stainless steel clamp - 2" & 3" - Ανοξειδωτος σφιγκτήρας
6	2396/0003	Flow setting ring - Στεφάνη ρύθμισης παροχής
7	1600/9535	O-ring for disk element - 2" & 3" - O-ρίνγκ στελέχους δίσκων
8	3482/6120	Disk element - 2" "TYPHOON" (■ 120mesh) - Στέλεχος δίσκων
	3482/6155	Disk element - 2" "TYPHOON" (■ 155mesh) - Στέλεχος δίσκων
	3482/8120	Disk element - 3" "TYPHOON" (■ 120mesh) - Στέλεχος δίσκων
	3482/8155	Disk element - 3" "TYPHOON" (■ 155mesh) - Στέλεχος δίσκων
9	2396/0001	Filter cap - "TYPHOON" 2" - Καπάκι φίλτρου
	2386/0002	Filter cap - "TYPHOON" 3" - Καπάκι φίλτρου
10	1600/3380	O-ring for valve - 3/4" - O-ρίνγκ στεγανότητας βάνας Α-Θ
11	3152/0202	Ball Valve M-F - 3/4" - Βάνα μπίλιας Α-Θ