

PROTEAS 3"

SCREEN & DISK FILTER ΦΙΛΤΡΟ ΣΙΤΑΣ & ΔΙΣΚΩΝ

"Proteas" is a screen or disk filter suitable for filtration of sand, inorganic and organic particles.

Ο "Proteas" είναι ένα φίλτρο σίτας ή δίσκων κατάλληλο για φιλτράρισμα άμμου, ανόργανων και οργανικών σωματιδίων.

1. Construction

"Proteas" is manufactured from raw materials that make the filter durable to time, solar radiation and chemicals which are used in today's agriculture, providing a light but sturdy construction. (body PA, cartridge PPC, disks PPC, screen-clamp INOX).

1. Κατασκευή

Είναι κατασκευασμένο από πρώτης ποιότητας υλικά που εξασφαλίζουν αντοχή στο χρόνο, στην ηλιακή ακτινοβολία και σε λιπάσματα που χρησιμοποιούνται στην σύγχρονη γεωργία, παρέχοντας παράλληλα ανθεκτική και ελαφριά κατασκευή. (σώμα PA, στέλεχος PPC, δίσκοι PPC, σίτα-σφυγκτήρας INOX).

2. Specifications - Χαρακτηριστικά

Working pressure - 10 Atm.(ISO 9912) - Πίεση λειτουργίας



CODE ΚΩΔΙΚΟΣ	Inlet/outlet Είσο./έξ.	Screen surface Επιφ. σίτας cm ²	mesh	micron	Cartridge Colour Χρώμα στελέχους	Discharge Παροχή m ³ /h
Screen - Σίτα						
3399/0048	3"	479	40	400	Blue-Μπλε	60
3399/0068	3"	479	60	250	Grey-Γκρι	60
3399/0088	3"	479	80	200	Black-Μαύρο	60
3399/0128	3"	479	120	125	Red-Κόκκινο	60
3399/0158	3"	479	150	100	Brown-Καφέ	60
3399/0188	3"	479	180	85	Yellow-Κίτρινο	60
Disk - Δίσκοι						
3421/0128	3"	1315	120	125	Red-Κόκκινο	60
3421/0158	3"	1315	155	100	Yellow-Κίτρινο	60

The connection is linear.
Available with male thread BSP 3".
Equipped with two bases for manometers

Τοποθετείται σε ευθεία σύνδεση.
Διατίθεται με αρσενικά σπειρώματα BSP 3".
Έχει υποδοχές για μανόμετρα.

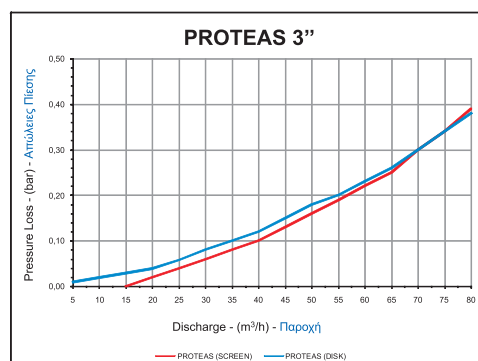
Easy to clean by removing the screen element from the filter housing for rinsing. Cleaning is achieved when pressure differential is close to 0,9 - 1,0 bar.

Εύκολο στον καθαρισμό του αφαιρώντας το εσωτερικό στοιχείο (στέλεχος σίτας). Ο καθαρισμός πραγματοποιείται όταν η διαφορά πίεσης πλησιάσει το 0,9 - 1,0 bar.

For proper operation and life-span it is best the filter to be maintained according to manufacturer recommendations.

Είναι καλό για την σωστή λειτουργία και διάρκεια ζωής του φίλτρου να συντηρείται σύμφωνα με τις υποδείξεις του κατασκευαστή.

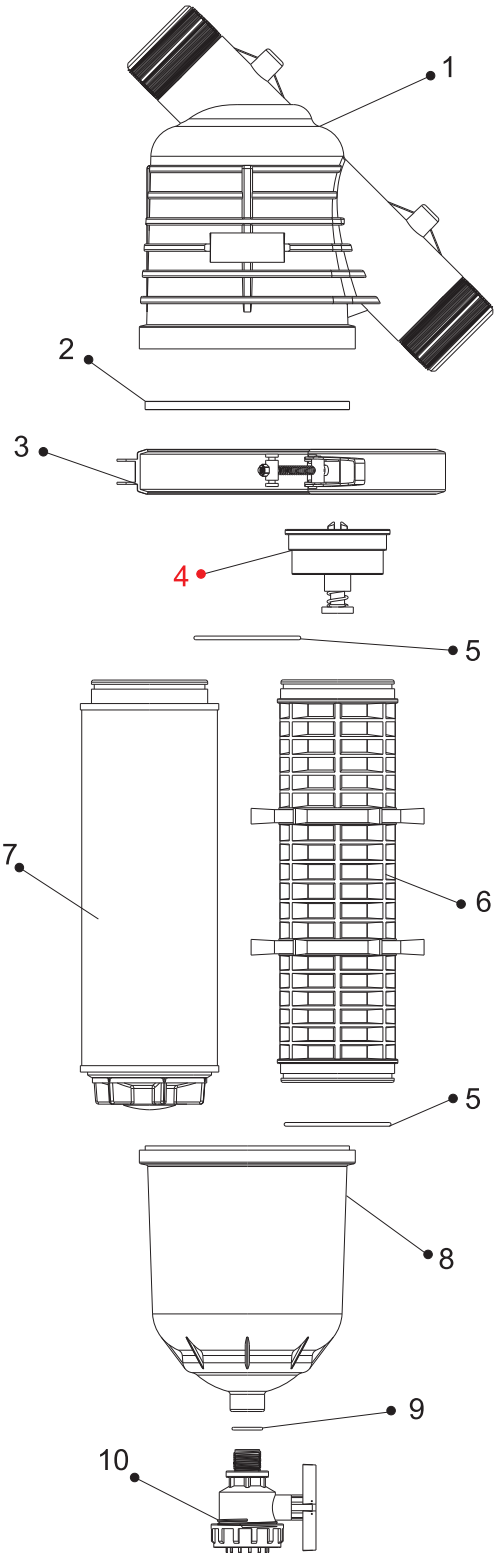
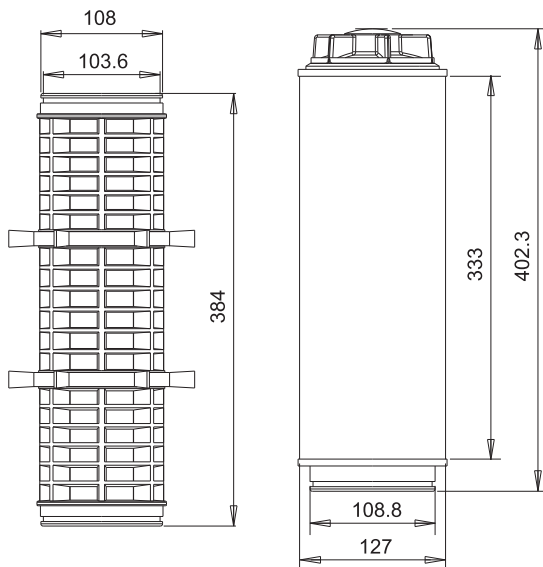
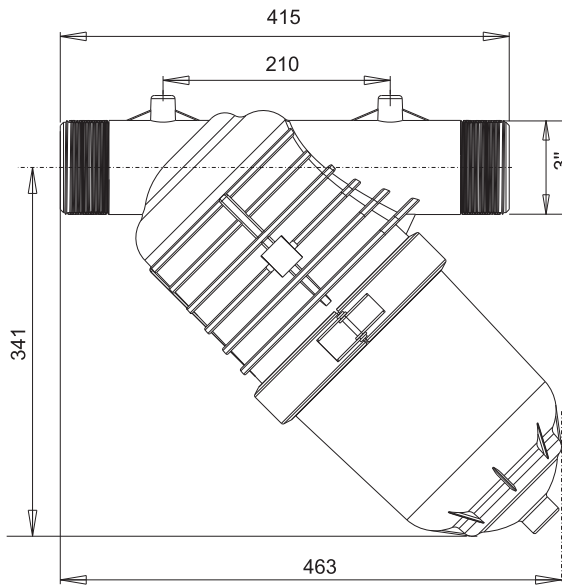
PRESSURE LOSS DIAGRAM - ΔΙΑΓΡΑΜΜΑ ΑΠΩΛΕΙΩΝ ΠΙΕΣΗΣ



Note : All measurements have been taken in clean water conditions. **Σημείωση :** Όλες οι μετρήσεις έχουν γίνει με καθαρό νερό.

PROTEAS 3"

Dimensions- (mm) - Διαστάσεις



ΠΙΝΑΚΑΣ ΕΞΑΡΤΗΜΑΤΩΝ - SPARE PARTS PROTEAS 3"

No	Code/Κωδ.	DESCRIPTION - ΠΕΡΙΓΡΑΦΗ
1	2399/0008	Filter body - "PROTEAS" 3" - Σώμα φίλτρου
2	1200/0005	Rubber ring - 3" - Ελαστικός δακτύλιος στεγανότητας
3	1206/0023	Stainless steel clamp - Ανοξείδωτος σφιγκτήρας
4	3406/0000	Hydrocyclonic system - Σύστημα υδροκυκλωνισμού
5	1600/9535	O-ring for filtering element - 3" "PROTEAS" - O-ring στελέχους
6	3481/9040	Screen element - 3" "PROTEAS" (■ 40mesh) - Στέλεχος σίτας
	3481/9060	Screen element - 3" "PROTEAS" (■ 60mesh) - Στέλεχος σίτας
	3481/9080	Screen element - 3" "PROTEAS" (■ 80mesh) - Στέλεχος σίτας
	3481/9120	Screen element - 3" "PROTEAS" (■ 120mesh) - Στέλεχος σίτας
	3481/9150	Screen element - 3" "PROTEAS" (■ 150mesh) - Στέλεχος σίτας
	3481/9180	Screen element - 3" "PROTEAS" (■ 180mesh) - Στέλεχος σίτας
7	3431/1208	Disk cartridge - 3" "PROTEAS" (■ 120mesh) - Στέλεχος δίσκων
	3431/1508	Disk cartridge - 3" "PROTEAS" (■ 155mesh) - Στέλεχος δίσκων
8	2396/0001	Filter cap - "PROTEAS" - Καπάκι φίλτρου
9	1600/3380	O-ring for valve - 3/4" - O-ring στεγανότητας βάνας A-Θ
10	3152/0202	Ball Valve M-F - 3/4" - Βάνα μπίλιας A-Θ

NOTE: red coded part is only for "Proteas-Spin" filter.
ΣΗΜΕΙΩΣΗ: Το εξάρτημα με κόκκινο νούμερο διατίθεται μόνο για το φίλτρο "Proteas-Spin".