

HYDRO 2" & 3"

SCREEN FILTER ΦΙΛΤΡΟ ΣΙΤΑΣ

"Hydro" is a screen filter suitable for filtration of sand and inorganic particles.

1. Construction

"Hydro" is manufactured from raw materials that make the filter durable to time, solar radiation and chemicals which are used in today's agriculture, providing a light but sturdy construction. (body PA, cartridge PPC, screen-clamp INOX).

Το "Hydro" είναι ένα φίλτρο σίτας κατάλληλο για φιλτράρισμα άμμου και ανόργανων σωματιδίων.

1. Κατασκευή

Είναι κατασκευασμένο από πρώτης ποιότητας υλικά που εξασφαλίζουν αντοχή στο χρόνο, στην ηλιακή ακτινοβολία και σε λιπάσματα που χρησιμοποιούνται στην σύγχρονη γεωργία, παρέχοντας παράλληλα ανθεκτική και ελαφριά κατασκευή. (σώμα PA, στέλεχος PPC, σίτα-σφυγκτήρας INOX).

2. Specifications - Χαρακτηριστικά

Working pressure - 10 Atm.(ISO 9912) - Πίεση λειτουργίας



CODE ΚΩΔΙΚΟΣ	Inlet/outlet Είσο./έξο.	Screen surface Επιφάνεια σίτας cm ²	mesh	micron	Cartridge Colour Χρώμα στελέχους	Discharge Παροχή m ³ /h
3398/0046	2"	304	40	400	Blue-Μπλε	45
3398/0066	2"	304	60	250	Grey-Γκρι	45
3398/0086	2"	304	80	200	Black-Μαύρο	45
3398/0126	2"	304	120	125	Red-Κόκκινο	45
3398/0150	2"	304	150	100	Brown-Καφέ	45
3398/0186	2"	304	180	85	Yellow-Κίτρινο	45
3398/0048	3"	654	40	400	Blue-Μπλε	55
3398/0068	3"	654	60	250	Grey-Γκρι	55
3398/0088	3"	654	80	200	Black-Μαύρο	55
3398/0128	3"	654	120	125	Red-Κόκκινο	55
3398/0158	3"	654	150	100	Brown-Καφέ	55
3398/0188	3"	654	180	85	Yellow-Κίτρινο	55

The filter has 2 alternatives inlets and 1 outlet. The connection can be linear or angular according to requirements. Available with male thread 2" - 3" (SSS) or VICTAULIC Φ63-2", Φ90-3"(VVS) for batterie systems.

Easy to clean by removing the screen element from the filter housing for rinsing. Cleaning is achieved when pressure differential is close to 0,9 - 1,0 bar. Filter is equipped with two bases for manometers.

To deal with flow rates greater than 50 m³/h it is recommended to use a filtration system (battery) with "HYDRO" filters 2" or 3".

For proper operation and life-span it is best the filter be maintained according to manufacturer recommendations.

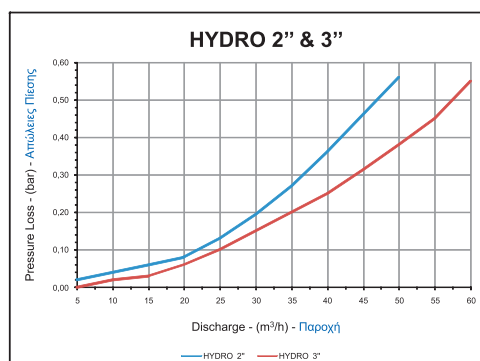
Έχει 2 εναλλακτικές εισόδους και 1 έξοδο. Η σύνδεση μπορεί να είναι ευθεία ή γωνιακή για κάθε περίπτωση. Διατίθεται με αρσενικά σπειρώματα 2" ή 3" (SSS) ή με συνδέσμους VICTAULIC Φ63-2" ή Φ90-3"(VVS) για συστοιχίες φίλτρων.

Εύκολο στον καθαρισμό του αφαιρώντας το εσωτερικό στοιχείο (στέλεχος σίτας). Ο καθαρισμός πραγματοποιείται όταν η διαφορά πίεσης πλησιάσει το 0,9 - 1,0 bar. Διαθέτει δύο θέσεις για μανόμετρα.

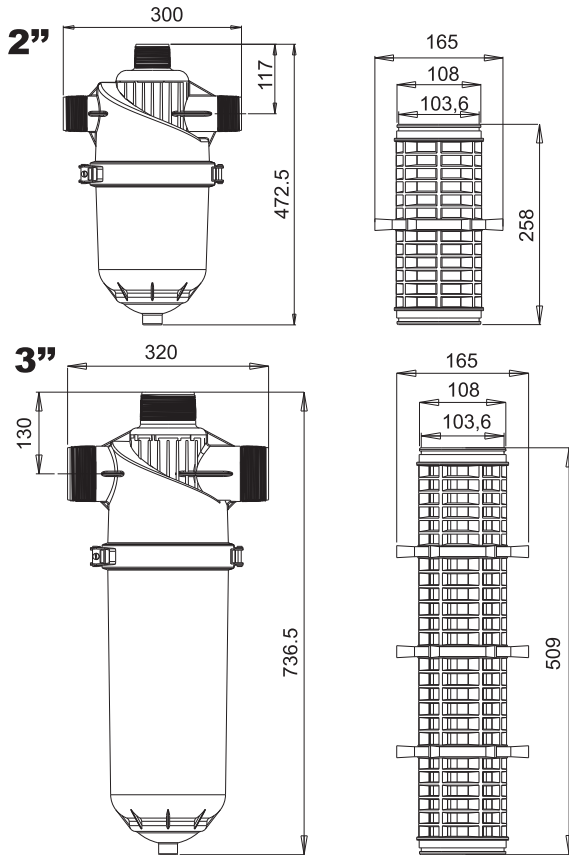
Για την αντιμετώπιση παροχών μεγαλύτερων των 50 m³/h προτείνεται η εγκατάσταση και η χρήση συστημάτων φιλτράρισματος (συστοιχία - μπαταρία), με υδροκυκλωνικά φίλτρα "HYDRO" 2" ή 3".

Είναι καλό για την σωστή λειτουργία και διάρκεια ζωής του φίλτρου να συντηρείται σύμφωνα με τις υποδείξεις του κατασκευαστή.

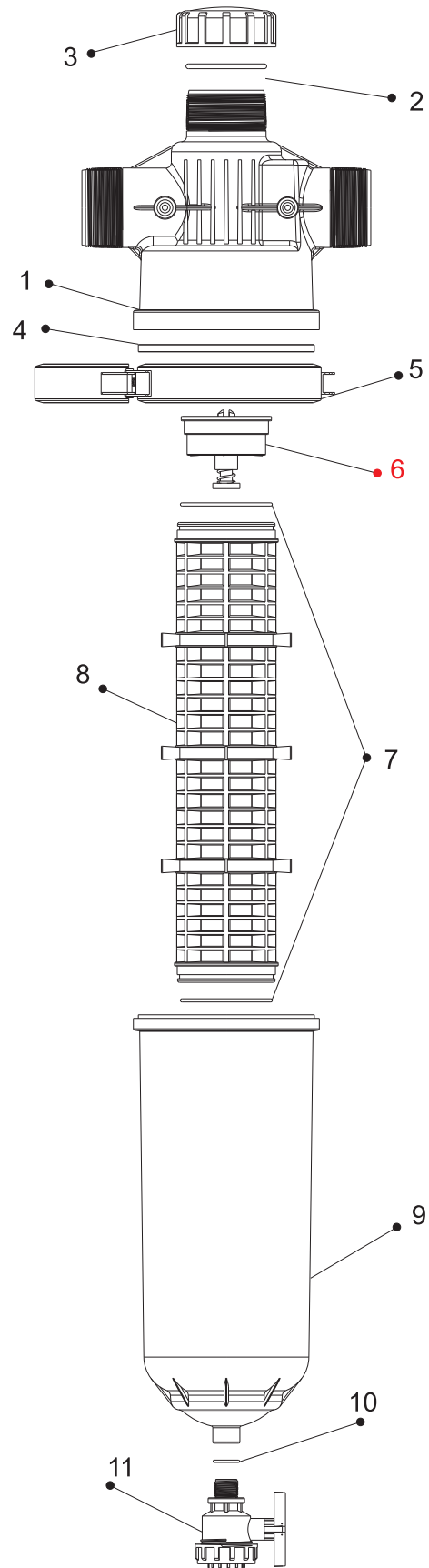
PRESSURE LOSS DIAGRAM - ΔΙΑΓΡΑΜΜΑ ΑΠΩΛΕΙΩΝ ΠΙΕΣΗΣ



HYDRO 2" & 3"



Dimensions- (mm) - Διαστάσεις



SPARE PARTS - ΠΙΝΑΚΑΣ ΕΞΑΡΤΗΜΑΤΩΝ HYDRO 2" & 3"

No	Code/Κωδ.	DESCRIPTION - ΠΕΡΙΓΡΑΦΗ
1	2396/0006	Filter body - "HYDRO" SSS 2" - Σώμα φίλτρου
	2396/0008	Filter body - "HYDRO" SSS 3" - Σώμα φίλτρου
	2397/0006	Filter body - "HYDRO" VVS 2" - Σώμα φίλτρου
	2397/0008	Filter body - "HYDRO" VVS 3" - Σώμα φίλτρου
2	1600/3361	O-ring female plug - 2" - O-ring τάπας Θηλ.
	1600/3363	O-ring female plug - 3" - O-ring τάπας Θηλ.
3	3361/1006	Female plug - 2" - Τάπα θηλυκή
	3361/1008	Female plug - 3" - Τάπα θηλυκή
4	1200/0005	Rubber ring - 2" & 3" - Ελαστικός δακτύλιος στεγανότητας
	1206/0023	Stainless steel clamp - 2" & 3" - Ανοξείδωτος σφιγκτήρας
6	3406/0000	Hydrocyclonic system - Σύστημα υδροκυκλωτισμού
7	1600/9535	O-ring for screen element - 2" & 3" - O-ring στελέχους σίτας
8	3481/7040	Screen element - 2" "HYDRO" (■ 40mesh) - Στέλεχος σίτας
	3481/7060	Screen element - 2" "HYDRO" (■ 60mesh) - Στέλεχος σίτας
	3481/7080	Screen element - 2" "HYDRO" (■ 80mesh) - Στέλεχος σίτας
	3481/7120	Screen element - 2" "HYDRO" (■ 120mesh) - Στέλεχος σίτας
	3481/7150	Screen element - 2" "HYDRO" (■ 150mesh) - Στέλεχος σίτας
	3481/7180	Screen element - 2" "HYDRO" (■ 180mesh) - Στέλεχος σίτας
	3881/8040	Screen element - 3" "HYDRO" (■ 40mesh) - Στέλεχος σίτας
	3481/8060	Screen element - 3" "HYDRO" (■ 60mesh) - Στέλεχος σίτας
	3481/8080	Screen element - 3" "HYDRO" (■ 80mesh) - Στέλεχος σίτας
	3481/8120	Screen element - 3" "HYDRO" (■ 120mesh) - Στέλεχος σίτας
9	2396/0001	Filter cap - "HYDRO" 2" - Καπάκι φίλτρου
	2386/0002	Filter cap - "HYDRO" 3" - Καπάκι φίλτρου
10	1600/3380	O-ring for valve - 3/4" - O-ring στεγανότητας βάνας Α-Θ
11	3152/0202	Ball Valve M-F - 3/4" - Βάνα μπίλιας Α-Θ

NOTE: red coded part is only for "Hydro-Spin" filter.
ΣΗΜΕΙΩΣΗ: Το εξάρτημα με κόκκινο νούμερο διατίθεται μόνο για το φίλτρο "Hydro-Spin".