

PURIFICATOR APA UltraAqua



Purificatorul este compact, economic si simplu de montat, ideal pentru familii. Se monteaza sub chiuveta de la bucatarie, iar in kit-ul sistemului exista si un robinet ce se va monta deasupra chiuvetei si pe unde va curge apa filtrata. Astfel se asigura apa filtrata la dumneavoastra acasa fara sa mai fie nevoie sa achizitionati apa imbuteliata. Apa astfel obtinuta poate fi folosita pentru baut, gatit, spalat fructe, legume. Sistemul de ultrafiltrare este o alternativa la sistemul de osmoza inversa pentru a obtine apa plata. Comparativ cu osmoza inversa, rata de recuperare la ultrafiltrare este de 100% (nu este nevoie de vas de stocare) , dar finetea de filtrare este mai mica (0.02 fata de 0.0001 μ) dar suficienta pentru a indeparta contaminantii nedoriti din apa de retea publica.

Filtru pentru uz casnic cu 4 trepte de filtrare:

Treapta I –Cartus FCPS5- filtreaza din apa sedimente, maluri, rugina si alte solide in suspensie mai mari de 5 micrometri

Treapta II – Cartus FCCST2- se reduce duritatea si fierul din apa ;

Treapta III –Cartus FCCBKDF

-KDF este un mediu de filtrare ce reduce concentratia metalelor grele din apa (arseniu, plumb, cadmiu)

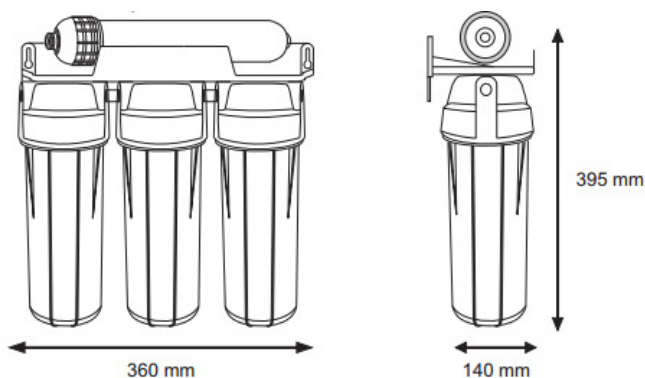
-GAC Coconut este un mediu de filtrare format din invelis de nuca de cocos. Elimina din apa clorul, mirosul si gustul neplacut, pesticide, fenol, benzen).

Treapta IV – membrana capilara pentru ultrafiltrare –reduce contaminanti si anumite bacterii si virusuri mai mari de 0,02 μ .

Denumire	Purificator
<i>Dimensiuni [H x W x L]</i>	395 mm x 140 mm x 360 mm
<i>Temperatura max.</i>	23°C
<i>Rata de recuperare</i>	100%
<i>Finete de filtrare</i>	0,02
<i>Conexiune alimentare</i>	1/2"
<i>Baterie</i>	FXFCH17-C
<i>Presiune minima / maxima</i>	3.5-6 bar
<i>Set cartuse standard si membrana de Ultrafiltrare</i>	FCPS5,FCCST2,FCCBKDF,TLCHF-2T

Include un set standard de cartuse,conector, baterie, manual de utilizare.

Dimensiuni sistem:



Consumabile :

Denumire consumabil	Perioada de inlocuire*	Pret [euro,fara tva]
<i>Cartus FCPS5</i>	3-6 luni	1.75
<i>Cartus FCCST2</i>	3-6 luni	8
<i>Cartus FCCBKDF</i>	3-6 luni	7
<i>Membrana ultrafiltrare TLCHF-2T</i>	6-12 luni	14

* Depinde de volumul de apa tratat si calitatea apei brute



FCPS5



FCCST2



FCCBKDF



TLCHF-2T