

HYDRO-CYCLONIC IN-LINE FILTER 1 1/2" & 2"

ΥΔΡΟΚΥΚΛΩΝΙΚΟ ΦΙΛΤΡΟ ΣΙΤΑΣ

Filter suitable for filtration of sand and inorganic particles.

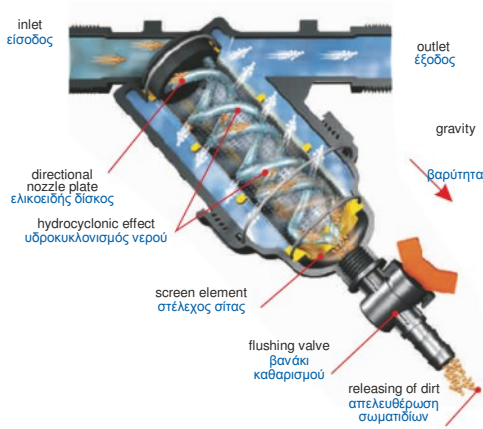
Φίλτρο σίτας κατάλληλο για φιλτράρισμα άμμου και ανόργανων σωματιδίων.

1. Construction

Complete glass reinforced polypropylene construction makes the filter durable to time, solar radiation and chemicals. (body PPC, cartridge-disks PPC, screen INOX).

1. Κατασκευή

Είναι κατασκευασμένο τελείως από υαλοενισχυμένο πολυπροπυλένιο που του εξασφαλίζουν αντοχή στο χρόνο, στην ηλιακή ακτινοβολία και σε λιπάσματα. (σώμα PPC, στέλεχος-δίσκοι PPC, σίτα INOX).



2. Specifications - Χαρακτηριστικά

Working pressure - 8 Atm.(ISO 9912) - Πίεση λειτουργίας

CODE	Inlet/outlet Εισ./έξ.	Screen surface Επιφ. σίτας	mesh	micron	Cartridge Colour Χρώμα στελέχους	Discharge Παροχή
ΚΩΔΙΚΟΣ		cm ²				m ³ /h
Screen - Σίτα						
3388/0065	1 1/2"	185	60	250	Grey-Γκρι	8
3388/0085	1 1/2"	185	80	200	Black-Μαύρο	8
3388/0125	1 1/2"	185	120	125	Red-Κόκκινο	8
3388/0155	1 1/2"	185	150	100	Brown-Καφέ	8
3388/0066	2"	274	60	250	Grey-Γκρι	16
3388/0086	2"	274	80	200	Black-Μαύρο	16
3387/0126	2"	274	120	125	Red-Κόκκινο	16
3387/0156	2"	274	150	100	Brown-Καφέ	16

A revolutionary solution for non stop filtration

Incoming dirty water is forced through a directional nozzle plate onto the inside of the stainless steel filter screen. This centrifugal motion and gravity move the debris downward and out the flushing valve. Periodical opening of the flush valve will release the dirt from the debris area without the need to open the filter for cleaning, thus the filter is kept cleaner for a longer period.

Η λύση για συνεχή - ασταμάτητο φιλτράρισμα

Καθώς το νερό εισέρχεται στο φίλτρο αναγκάζεται να περάσει μέσα από ένα ελικοειδή δίσκο με αποτέλεσμα την δημιουργία μιάς περιστροφικής κίνησης. Η περιστροφική κίνηση και η βαρύτητα, αναγκάζουν τα στερεά σωματίδια να μετακινηθούν προς το κάτω μέρος του φίλτρου. Ανοίγοντας περιοδικά το βανάκι καθαρισμού, απελευθερώνονται τα σωματίδια χωρίς να χρειάζεται να ανοίξουμε το φίλτρο για καθαρίσμα επιτρέποντας έτσι το φίλτρο να μείνει καθαρό για περισσότερο χρονικό διάστημα.

The connection is linear.

Can be used as main or secondary filter.

Applications : installation with emitting pipes
trees irrigation with micro-sprinklers
gardening (sprinklers - Pop up)

Τοποθετείται σε ευθεία σύνδεση.

Μπορεί να χρησιμοποιηθεί σαν κύριο ή δευτερεύον φίλτρο.

Εφαρμογές : εγκαταστάσεις στάγδην άρδευσης
άρδευση δέντρων με μικροεκτοξευτήρες
κηποτεχνίες (εκτοξευτήρες - Pop up)

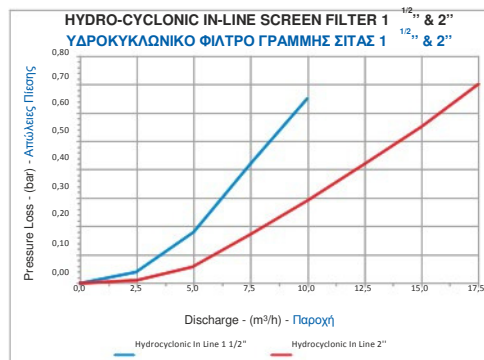
Equipped with two bases for manometers.

Easy to clean by removing the screen element from the filter housing for rinsing. Cleaning is achieved when pressure differential is close to 0,9 - 1,0 bar.

Διαθέτει θέσεις για τοποθέτηση μανομέτρων.

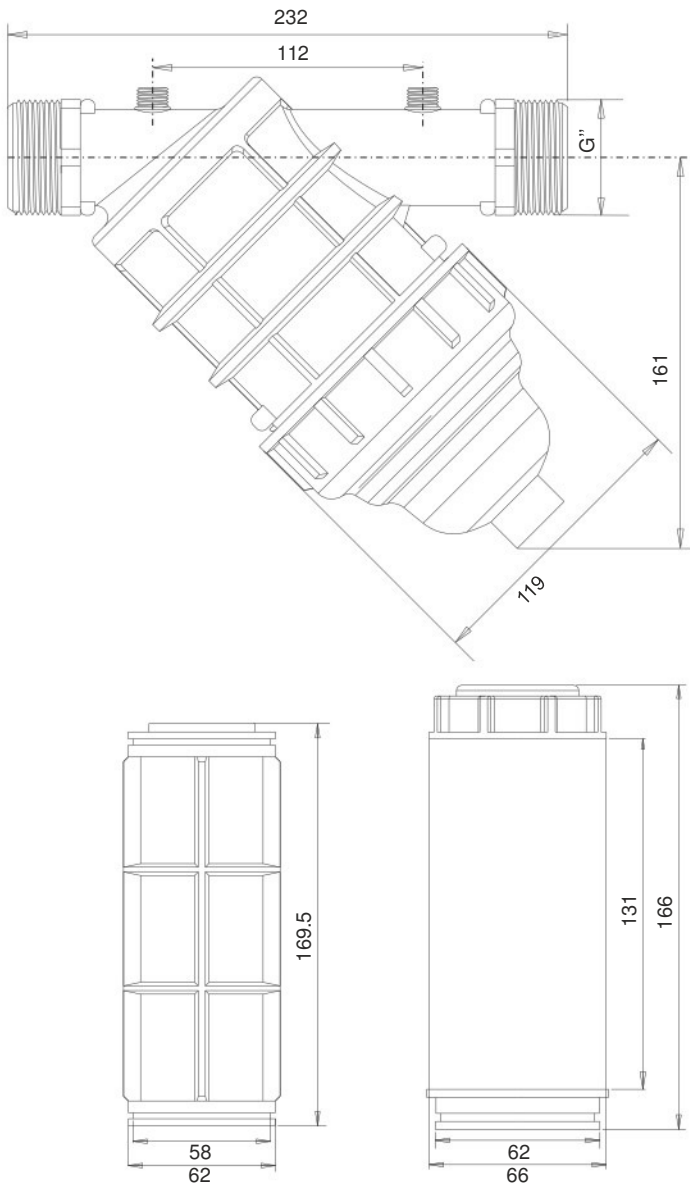
Εύκολο στον καθαρισμό του αφαιρώντας το εσωτερικό στοιχείο (στέλεχος σίτας - στέλεχος δίσκων). Ο καθαρισμός πραγματοποιείται όταν η διαφορά πίεσης πλησιάσει το 0,9 - 1,0 bar.

PRESSURE LOSS DIAGRAM - ΔΙΑΓΡΑΜΜΑ ΑΠΩΛΕΙΩΝ ΠΙΕΣΗΣ

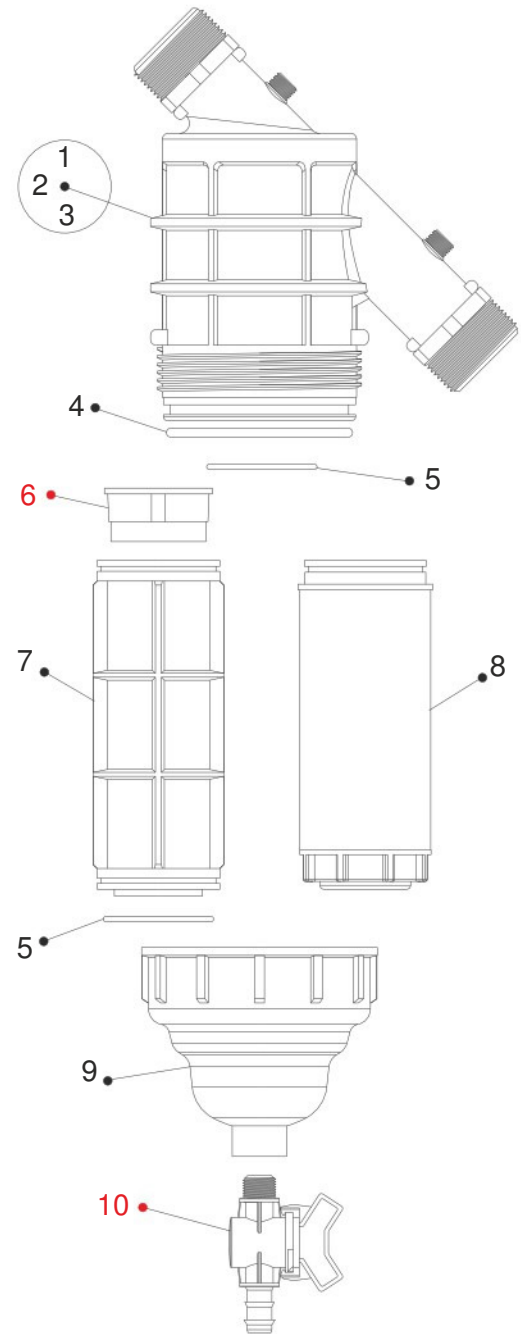


Note : All measurements have been taken in clean water conditions. **Σημείωση** : Όλες οι μετρήσεις έχουν γίνει με καθαρό νερό.

IN-LINE FILTER 1 1/2''



Dimensions- (mm) - Διαστάσεις



ΠΙΝΑΚΑΣ ΕΞΑΡΤΗΜΑΤΩΝ ΦΙΛΤΡΟΥ ΓΡΑΜΜΗΣ 1 1/2''

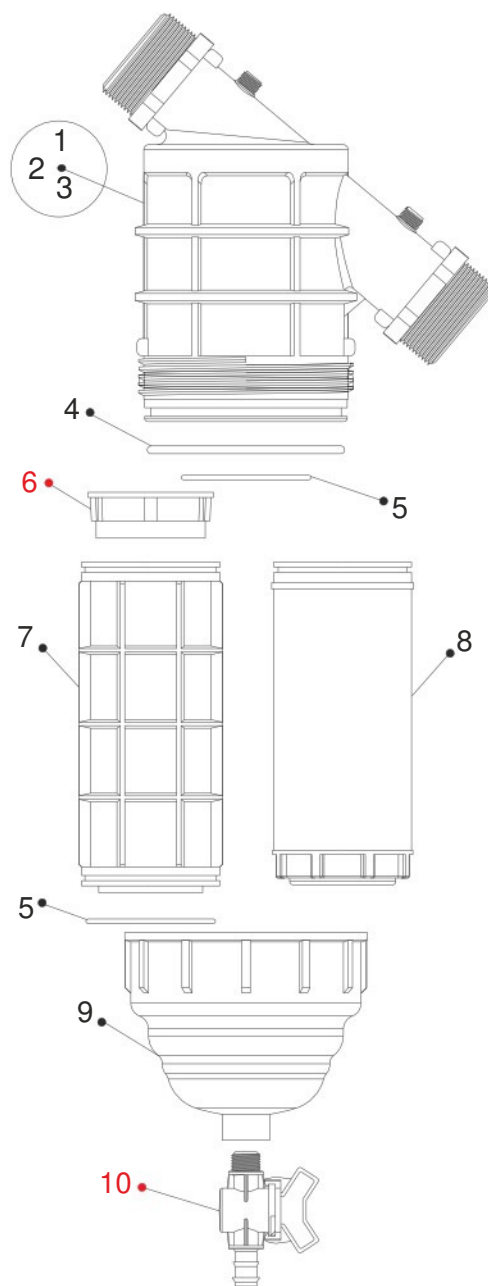
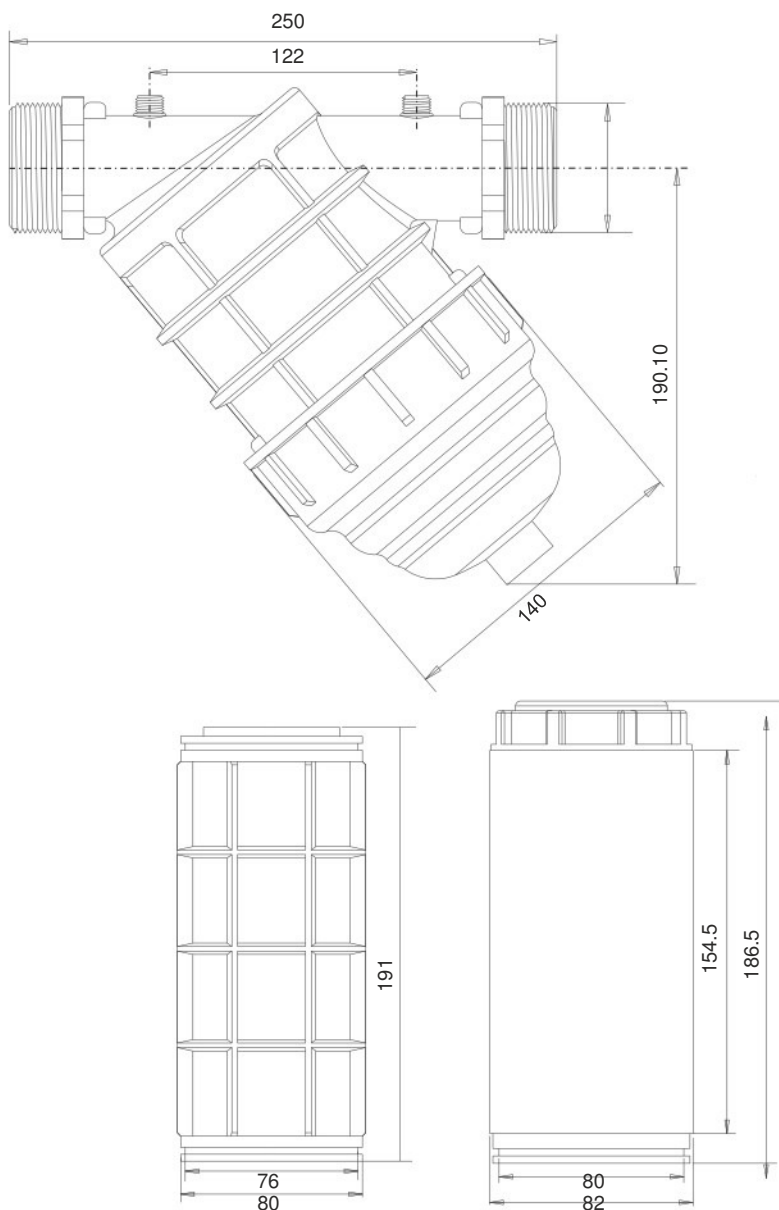
SPARE PARTS FOR IN LINE FILTER 1 1/2'' DESCRIPTION - ΠΕΡΙΓΡΑΦΗ

No	Code/Κωδ.	DESCRIPTION - ΠΕΡΙΓΡΑΦΗ
1	2387/0005	In line screen filter body- 1 1/2'' - Σώμα φίλτρου γραμμής σίτας
2	2389/0005	In line hydro-cyclonic screen filter body - 1 1/2'' - Σώμα φίλτρου γραμμής σίτας υδροκυκλωνικό
3	2382/0005	In line disk filter body - 1 1/2'' - Σώμα φίλτρου γραμμής δίσκων
4	1600/3485	O-ring for filter body - O-ring σώμα φίλτρου
5	1600/3450	O-ring for screen element/disk cartridge - O-ring στελέχους σίτας/δίσκων
6	2388/0005	Hydro-cyclonic plate - 1 1/2'' - Εξάρτημα υδροκυκλωνισμού
7	3481/5060	Screen element - 1 1/2'' (60mesh) -Στέλεχος σίτας
7	3481/5080	Screen element - 1 1/2'' (80mesh) -Στέλεχος σίτας
7	3481/5120	Screen element - 1 1/2'' (120mesh) -Στέλεχος σίτας
7	3481/5150	Screen element - 1 1/2'' (150mesh) -Στέλεχος σίτας
8	3484/1205	Disk cartridge - 1 1/2'' (120mesh) -Στέλεχος δίσκων
8	3484/1555	Disk cartridge - 1 1/2'' (155mesh) -Στέλεχος δίσκων
9	2395/0005	Filter cap - 1 1/2'' -Καπάκι φίλτρου γραμμής
10	3161/0116	Mini valve threaded/indented - 1/2'' X Φ16 -Βανάκι νίπελ φιλς

NOTE: red coded part is only for hydrocyclonic screen filter.
ΣΗΜΕΙΩΣΗ: Το εξάρτημα με κόκκινο νούμερο διατίθεται μόνο για το υδροκυκλωνικό φίλτρο σίτας.

IN LINE FILTER 2" (SCREEN - DISK)
ΦΙΛΤΡΟ ΓΡΑΜΜΗΣ 2" (ΣΙΤΑΣ - ΔΙΣΚΩΝ)

Dimensions- (mm) - Διαστάσεις



ΠΙΝΑΚΑΣ ΕΞΑΡΤΗΜΑΤΩΝ ΦΙΛΤΡΟΥ ΓΡΑΜΜΗΣ 2"
SPARE PARTS FOR IN LINE FILTER 2"

No	Code/Κωδ.	DESCRIPTION - ΠΕΡΙΓΡΑΦΗ
1	2387/0006	In line screen filter body - 2" - Σώμα φίλτρου γραμμής σίτας
2	2389/0006	In line hydro-cyclonic screen filter body - 2" - Σώμα φίλτρου γραμμής σίτας υδροκυκλωνικό
3	2382/0006	In line disk filter body - 2" - Σώμα φίλτρου γραμμής δίσκων
4	1600/3410	O-ring for filter body - O-ring σώμα φίλτρου
5	1600/3469	O-ring for screen element/disk cartridge - O-ring στελέχους σίτας/δίσκων
6	2388/0006	Hydro-cyclonic plate - 2" - Εξάρτημα υδροκυκλωνισμού
7	3481/6060	Screen element - 2" (60mesh) - Στέλεχος σίτας
	3481/6080	Screen element - 2" (80mesh) - Στέλεχος σίτας
	3481/6120	Screen element - 2" (120mesh) - Στέλεχος σίτας
	3481/6150	Screen element - 2" (150mesh) - Στέλεχος σίτας
8	3484/1206	Disk cartridge - 2" (120mesh) - Στέλεχος δίσκων
	3484/1556	Disk cartridge - 2" (155mesh) - Στέλεχος δίσκων
9	2395/0006	Filter cap - 2" - Καπάκι φίλτρου γραμμής
10	3161/0116	Mini valve threaded/indented - 1/2" X Φ16 - Βανάκι νίτελ φιν

NOTE: red coded part is only for hydrocyclonic screen filter.
ΣΗΜΕΙΩΣΗ: Το εξάρτημα με κόκκινο νούμερο διατίθεται μόνο για το υδροκυκλωνικό φίλτρο σίτας.